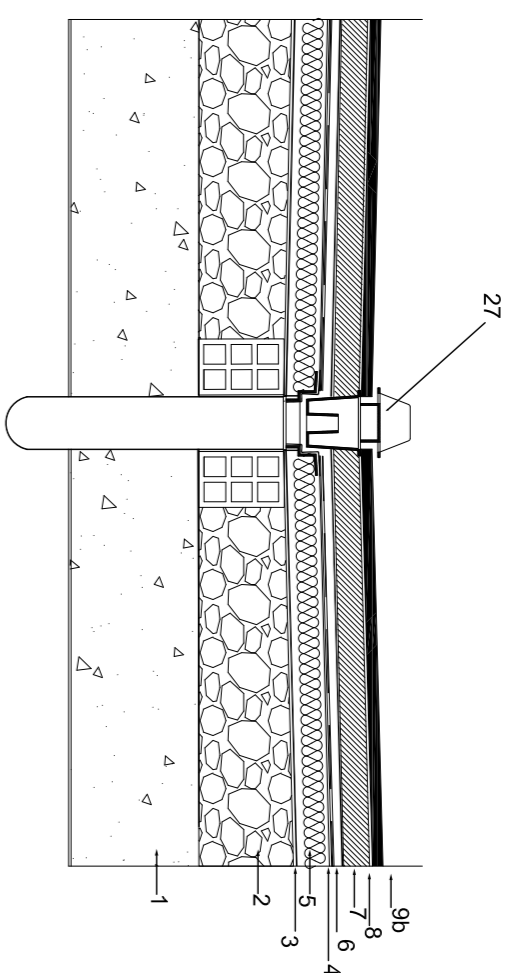
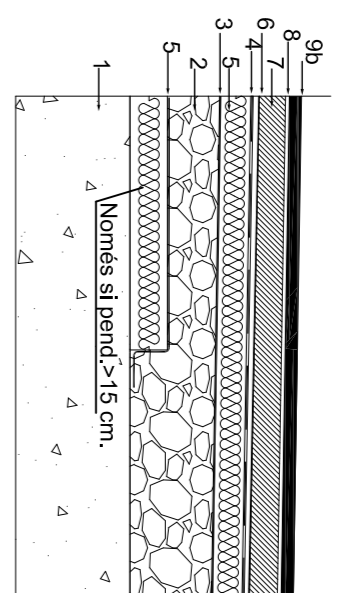


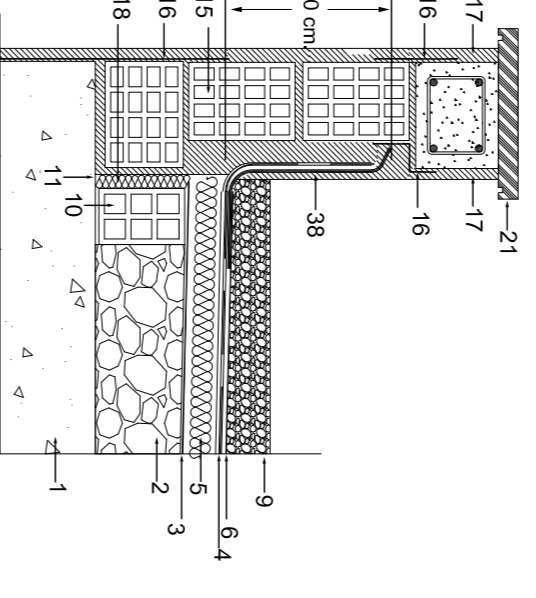
DETALL TROBAMENT COBERTA PLANA I PARAMENT VERTICAL ACABAT RAJOLA



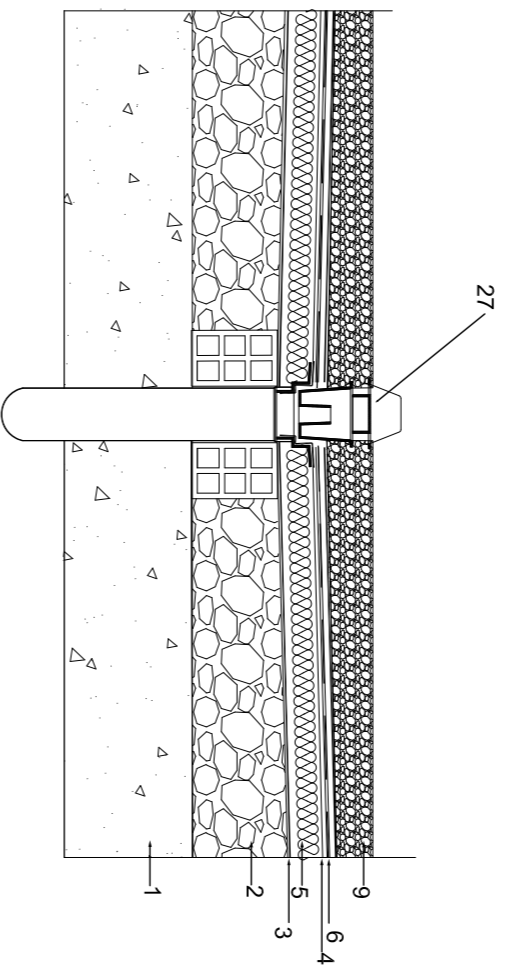
DETALL BUNERA ACABAT RAJOLA



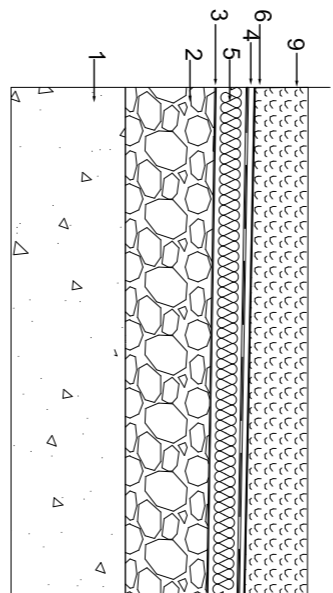
DETALL COBERTA PLANA ACABAT RAJOLA



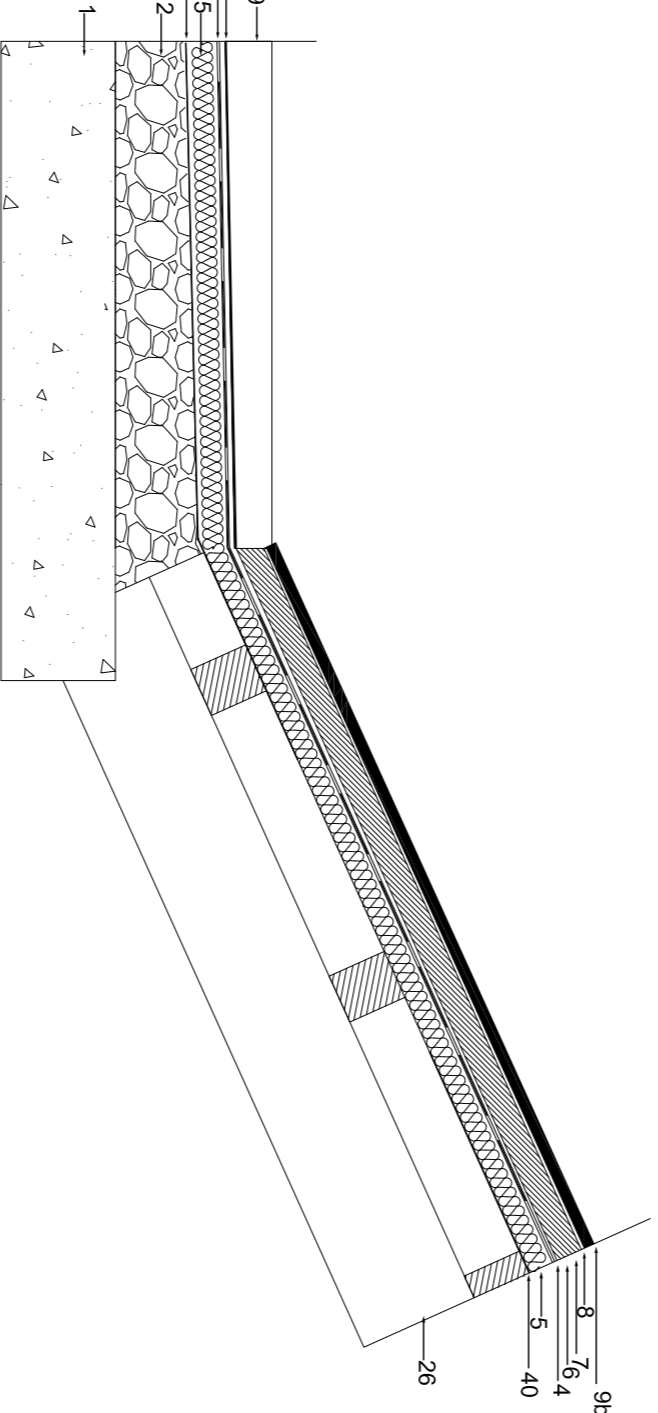
DETALL TROBAMENT COBERTA PLANA I PARAMENT VERTICAL ACABAT GRAVES



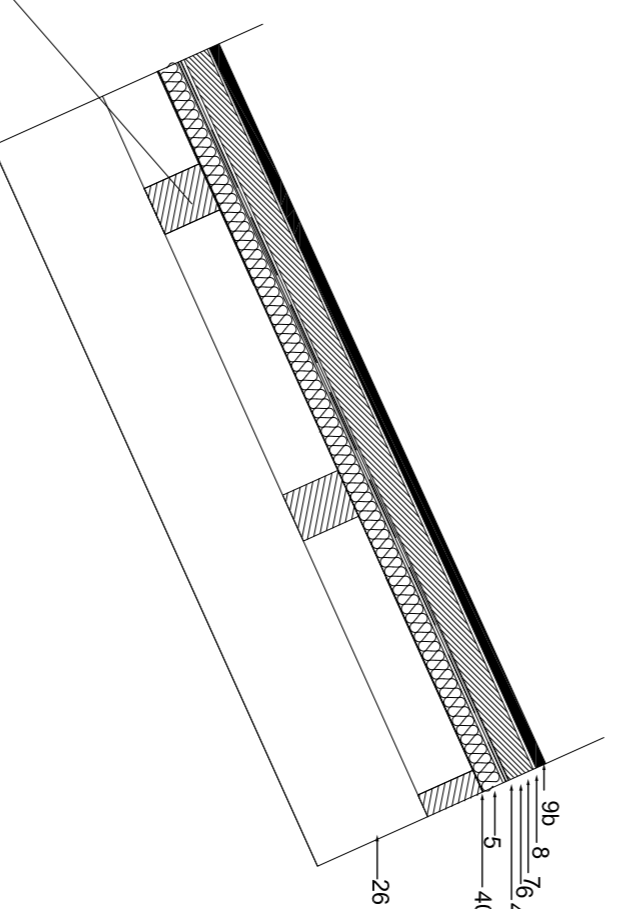
DETALL BUNERA ACABAT GRAVES



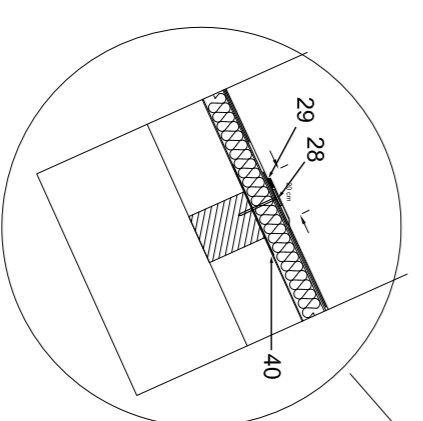
DETALL COBERTA PLANA ACABAT GRAVES



DETALL TROBAMENT ENTRE COBERTA PLANA I PARAMENT VERTICAL

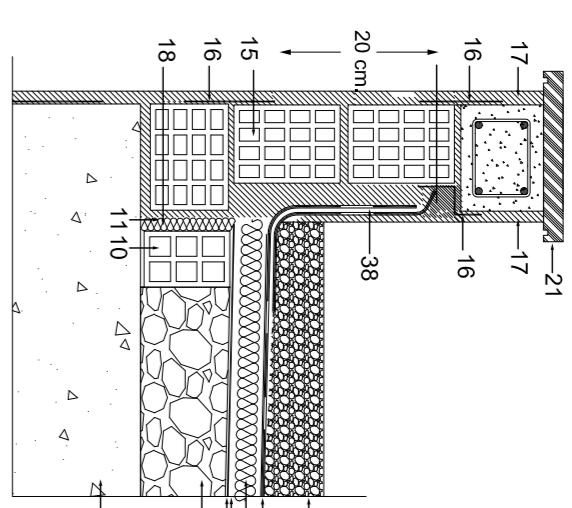


DETALL COBERTA INCLINADA ACABAT RAJOLA

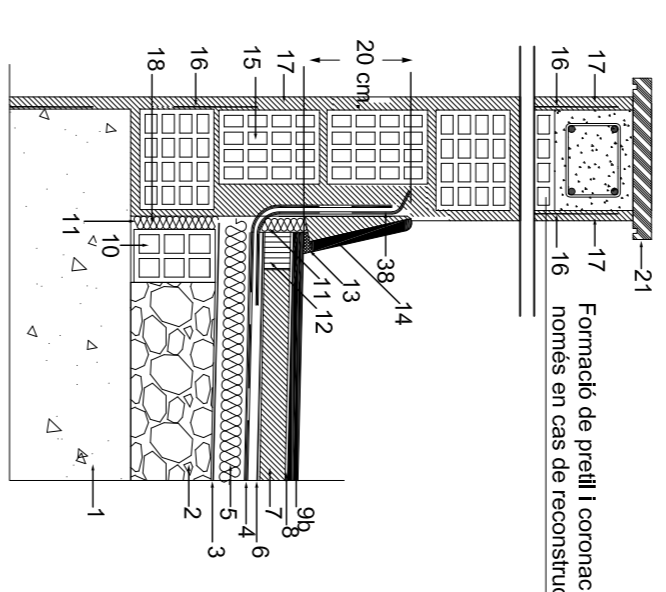
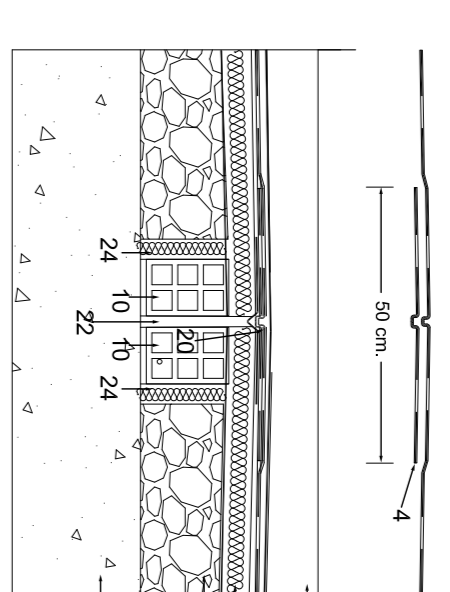


FIXACIÓ MECÀNICA LAMINA IMPERMEABILITZANT SI P>30%
SOLAPAMENT 20 cm I DISTÀNCIA ENTRE RASTRELLS
= AMPLÉ DE ROTLLO LAMINA IMPERMEABLE

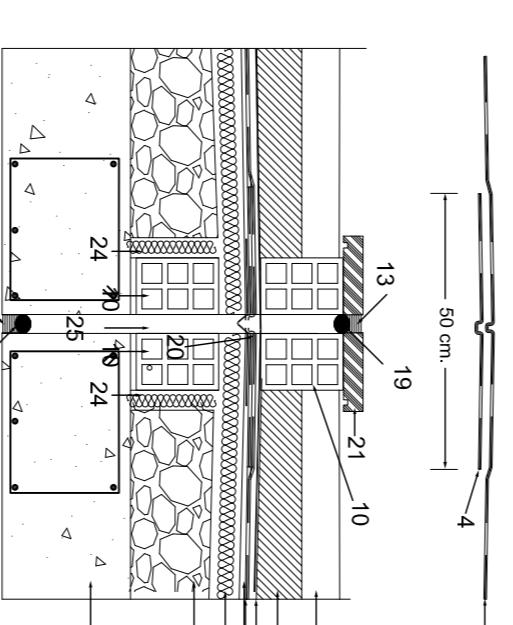
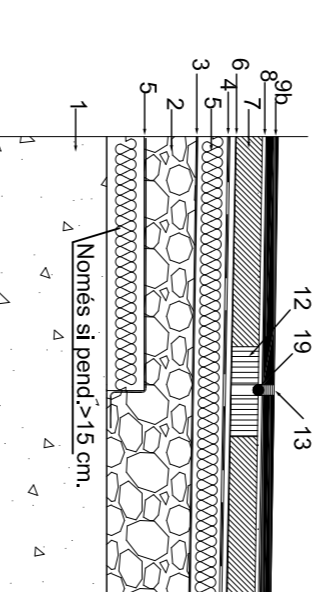
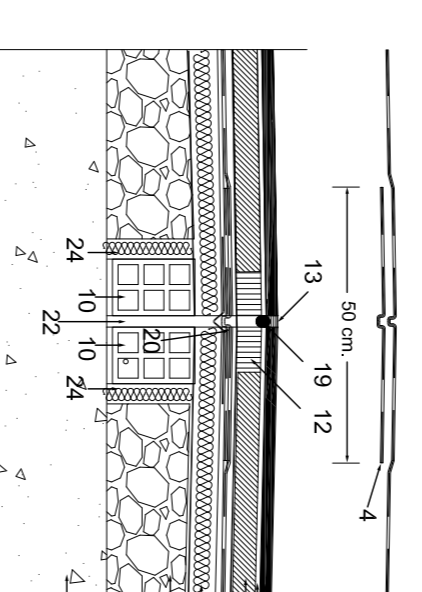
DETALL FIXACIÓ MECÀNICA
LAMINA IMPERMEABILITZANT



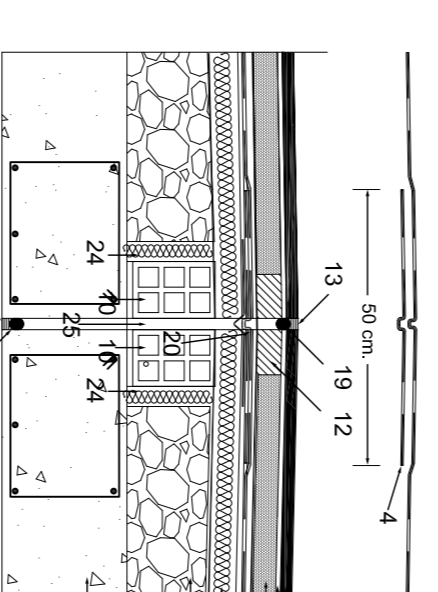
DETALLS JUNTES DE RETRACCIÓ PERIMETRAL I CENTRAL A COBERTA PLANA NO TRANSITABLE



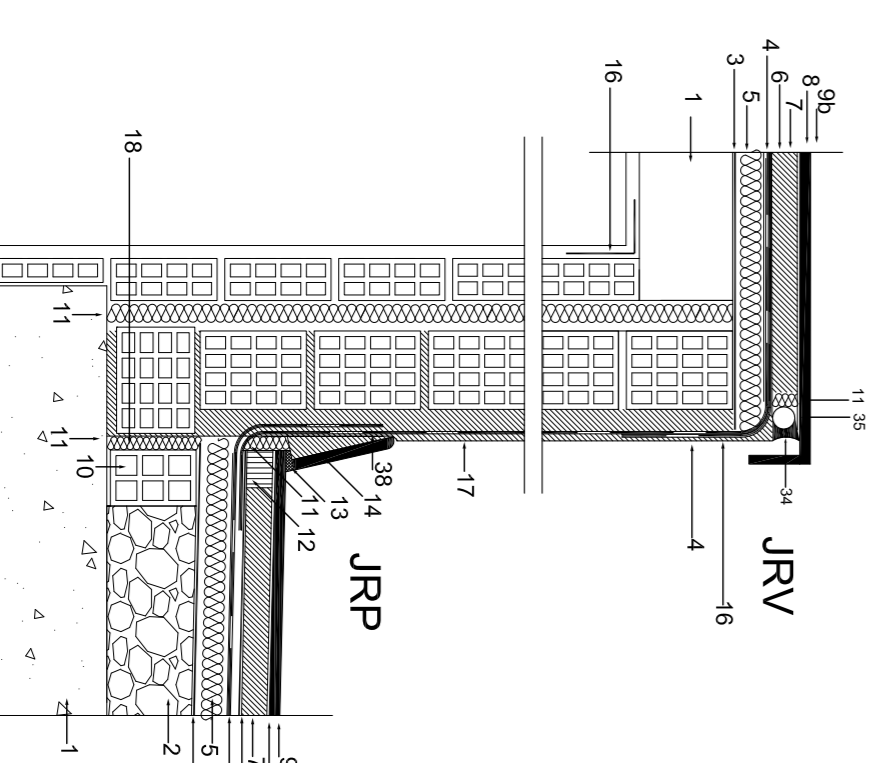
DETALLS JUNTES DE RETRACCIÓ PERIMETRAL, CENTRAL I JUNTA DE PAVIMENT A COBERTA PLANA TRANSITABLE



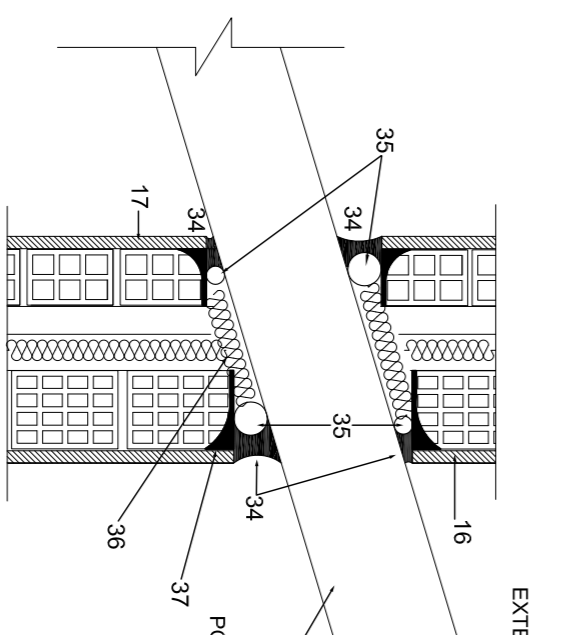
DETALL JUNTA ESTRUCTURAL A COBERTA PLANA NO TRANSITABLE



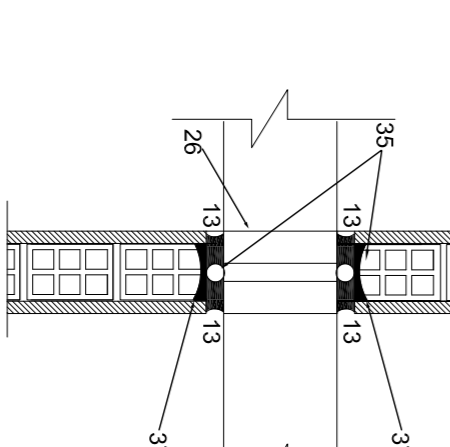
DETALL JUNTA ESTRUCTURAL A COBERTA PLANA TRANSITABLE



DETALL TROBAMENT COBERTA INCLINADA ACABAT RAJOLA I PARAMENT VERTICAL CANTONADA SUPERIOR - JRV



DETALL SEGELAT JUNTA BIGA DE FUSTA I FAÇANA EXISTENT



DETALL SEGELAT JUNTA BIGA DE FUSTA I ENVÀ INTERIOR

PERE MARTINEZ PICA - ARQUITECTE

D03

17-04 July 2018

PROJECTE DE
REPARACIÓ DE
LESIONS I DEFECTES
CONSTRUCTIUS A LA
FUNDACIÓ "ELS
GARROFERS"

Carrer Josep Borja, 32

08380 Cornell de Mar - BCN -

E: 1 / 15

ESTAT REFORMAT-DETALLS
SOLUCIÓ PATOLÒGIES H4 I J

L'Arquitecte

El promotor

Promotor

Fundació "Els Garrofers"

- LEGENDA DE DETALLS COBERTA
- 1- FORAT
 - 2- CORPO DE PENDENTS FORMIGÓ CEL·LULAR 10 cm
 - 3- BARRERA DE VAPOR
 - 4- IMPERMEABILITZACIÓ DOBLE I LAMINA BITUMINOSA LBM
 - 5- ALLIAMENT TÈRMIC POLIESTRÈ EXTRUÏT 8 CM (O BE LLANA DE ROCA EN SUPERFÍCIES CORBES)
 - 6- CEL·LESGE D'EXITIL
 - 7- CORDÓ D'ASPIRACIÓ DE PROTECCIÓ I NIVELLACIÓ-2 cm
 - 8- CIMENT COLA
 - 9- ACABAT AMB ARIU MATIUÇA SOBRE GEOTEXTIL
 - 10- MESTRES MAO CERÀMIC BUIT
 - 11- PEÇA DE POLIESTRÈ COMANDIT
 - 12- SELLATI TIPUS MAPERLEX 27 O SIKAFLEX
 - 13- SELLATI TIPUS MAPERLEX 27 O SIKAFLEX
 - 14- RODAPEU RASILLA CERÀMICA
 - 15- PRETIL PERIMETRAL
 - 16- MALLATEX A JUNTES (50 CM), AMB CIMENT COLA
 - 17- ACABAT DE FAÇANA 3CM
 - 18- CORPO DE PENDENTS FORMIGÓ CEL·LULAR 10 cm
 - 19- CORPO DE SELLATI TIPUS MAPERFOAM
 - 20- REMAT PLANA DE PLOM O ZINC 30 CM
 - 21- REMAT FOLA 3 CM, AMB DOBLE GOTERO
 - 22- JUNTA DE RETRACCIÓ CENTRAL
 - 23- SELLATI DE JUNTES TIPUS MAPATEX 27
 - 24- JUNTA ESTRUCTURAL MAINTENAL, FLEXIBLE (POLIESTRÈ)
 - 25- BIGA DE FUSTA
 - 26- BUNERA SIPÓNICA
 - 27- BUNERA SIPÓNICA
 - 28- FIXACIÓ MECÀNICA
 - 29- SOLDA D'UNA
 - 30- SOLDA D'UNA
 - 31- CORPO BENTONITIC 20x20mm PERIMETRAL
 - 32- PEÇA DE FORMIGÓ ARMAT DE 18cm RECOLZADA SOBRE PERIMETRE DE MUÏR DE CONTENCIÓ EXISTENT
 - 33- MUÏR DE CONTENCIÓ EXISTENT SANDWICH INTERIOR
 - 34- ELÀSTIC IMPERMEABLE SIKAFLEX AT CONNECTION
 - 35- FONDS DE JUNTA PERIL D'ESPUMA DE POLIETILÈ Ø1 -30mm
 - 36- ESPUMA DE POLIURETA REPARAT PROLECTADA
 - 37- REPARAT POSTERIOR REPARAT DELEMENT CERÀMIC
 - 38- LAMINA POLIETILÈ DE HERÒN/PERIMETRAL
 - 40- BANDA DE CUBRIBIÓ DE RASTRELL
- VEURE CARACTERISTIQUES I ESPESSORS A MEMORIES I AMIDAMENTS